

## Серия 3-осевой листогибочный пресс ASSISTMACH MAXIMA 31220 С ЧПУ



Листогибочный пресс MAXIMA 31220 оснащен ЧПУ Cybelec CybTouch 12 PS 2D.

При управлении оператор видит графическое изображение в 2D и может запрограммировать желаемый результат; ЧПУ автоматически рассчитывает величину хода и усилие с по заданным параметрам. Подсказки, которые появляются на графическом дисплее во время процесса гибки, существенно облегчают работу оператора.

- Возможность управления 4-мя осями (Y1-Y2-X-R)
- Сенсорное управление с 2D- графикой
- Автоматический расчет последовательности изгиба
- Автоматическая настройка усилия гибки
- Расчет глубины опускания
- Возможность коррекции и ввода угла изгиба
- Большой сенсорный экран, с яркими цветами и высокой контрастностью
- Функция сенсорного управления TouchProfile
- Интуитивно понятный и удобный интерфейс
- Легкие гибы благодаря функции EasyBend

### Особенности:

- Гидравлический привод с двумя цилиндрами - Assistmach
- Высокопроизводительный гидравлический шестеренчатый насос - Rexroth
- Фильтр высокого давления (с датчиком засорения и байпасом) перед всеми компонентами -
- Фильтр удаления воздуха в резервуаре
- Быстрый спуск под действием силы тяжести, фаза изгиба и возврат ползуна контролируются электронным способом с помощью пропорциональных клапанов потока - Rexroth
- Изгибающее усилие регулируется пропорциональными клапанами давления - Rexroth -
- Качественное масло с высоким индексом вязкости

- Рама спроектирована и рассчитана с помощью программы Analyze
- Гидравлические компоненты от ведущих компаний мира - Rexroth
- Размеры соединителей и системных трубок в соответствии с нормами DIN
- Фланцевые соединители и шланги в соответствии с нормами SAE
- Изготовление цилиндров из высококачественных материалов, закалка и очень аккуратная обработка поверхностей скольжения.
- Выбор уплотнений и размеров корпусов основан на многолетнем опыте.
- Профилактическая промывка системы и тщательное тестирование
- Мы используем только сварную сталь с высокой прочностью на растяжение и жесткостью.

### ОСОБЕННОСТИ СЕРИИ МАХИМА



Стандартные регулируемые по высоте пальцы с ручной регулировкой  
Быстрота и высокая точность  
Устойчивость к аварии  
Свободная поддержка



Точная и надежная система заднего упора



Система верхнего и нижнего зажима  
Быстроразъемный зажим



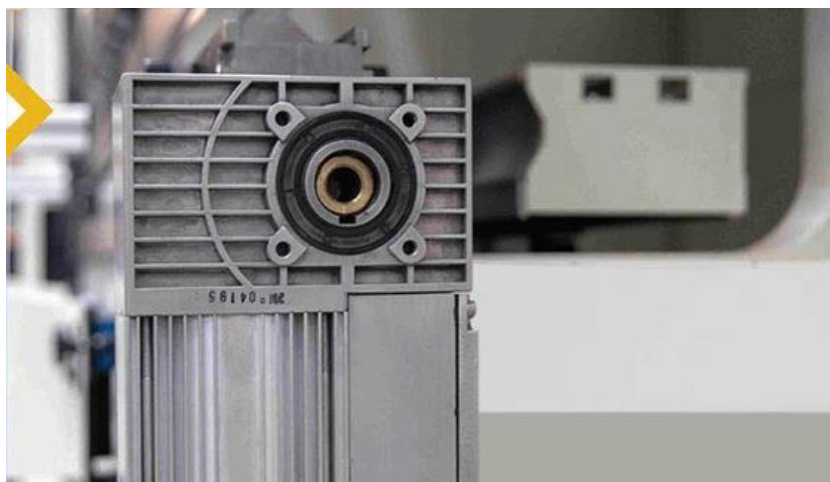
Нижний инструмент европейского типа (матрица 4V)



Передние опорные рычаги со щетками установлены на системе линейных направляющих.



Ручная система коронки - стандартная



Моторизованная корончатая система с ЦПУ - Опция





ООО «Вентас Инжиниринг» | Москва, ул. Плеханова, д. 4А  
www.ventas-stanki.ru | stanki@pcventas.ru | +7 (495) 283-08-34

### Система безопасности СЕ

Наши станки спроектированы в соответствии с нормами СЕ для обеспечения вашей безопасности с помощью гидравлических, электрических защитных крышек соответствующей высоты и лазерных световых завес безопасности. Безопасность СЕ в тандемных машинах также обеспечивается световыми барьерами.

### БЛОКИ УПРАВЛЕНИЯ СЕРИИ MAXIMA

## Cybelec Cybtouch 12



#### ПРЕИМУЩЕСТВА ДЛЯ КЛИЕНТА

Доступность для любого оператора благодаря простому и интуитивно понятному программированию на сенсорном экране.  
Современное и эффективное программирование профиля детали вручную  
Очень быстрое решение благодаря графическому 2D-дисплею и автоматической последовательности гибки

## Cybelec VisiPac 19



#### ПРЕИМУЩЕСТВА ДЛЯ КЛИЕНТА

VisiPac — это выдающееся числовое программное управление для листогибочных прессов с новым комплексным решением. Простота управления, улучшенная гибка и мощные функции характеризуют VisiPac.

## DELEM 58 T



DA-58T - это современное комплексное 2D-графическое решение для управления синхронизированными тормозами прессы. Предлагает простое программирование ЧПУ на основе графического пользовательского интерфейса Delem с сенсорным экраном, включая автоматическое вычисление последовательности изгибов и обнаружение столкновений.

Его 15-дюймовый цветной TFT-дисплей с высоким разрешением и технологией мультисенсорного экрана промышленного класса обеспечивает доступ к проверенному пользовательскому интерфейсу Delem. Это позволяет осуществлять прямую навигацию между программированием продукта и фактическим производством. Функции расположены непосредственно там, где это необходимо, обеспечивая оптимизированную эргономику на протяжении всего применения.

2D графическое программирование сенсорного экрана

15"цветной TFT-дисплей с высоким разрешением

Расчет последовательности изгибов

Коронный контроль

Управление сервоприводом и преобразователем частоты

Усовершенствованные алгоритмы управления по оси Y как для клапанов с замкнутым, так и для клапанов с открытым контуром.

USB, периферийное сопряжение

Автономное программное обеспечение Profile-T

### Стандартное оборудование:

**(Y1, Y2, X) 3-осевой Синхронный Пресс-тормоз**

**Ручная Коронка**

**Блок управления - Графическое управление Cybelec Cytbtouch 12 с ЧПУ**

**Не CE с ручным управлением F.AKAS FPBS (для верхней балки)**

**Европейская Быстроразъемная зажимная система**

**держатель штампа 60 мм**

**Задний датчик: Моторизованная система с шариковым винтом**

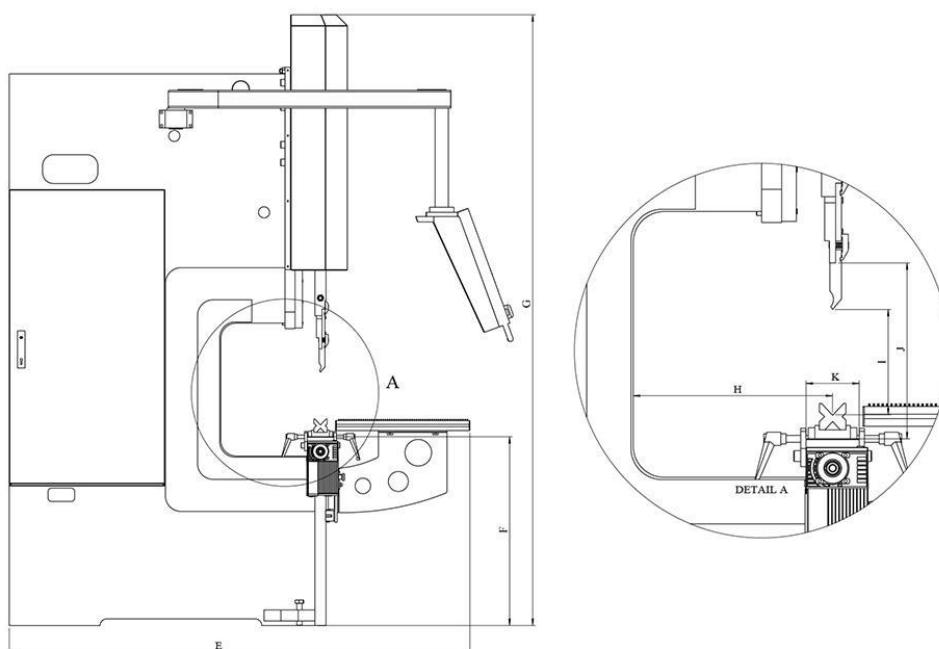
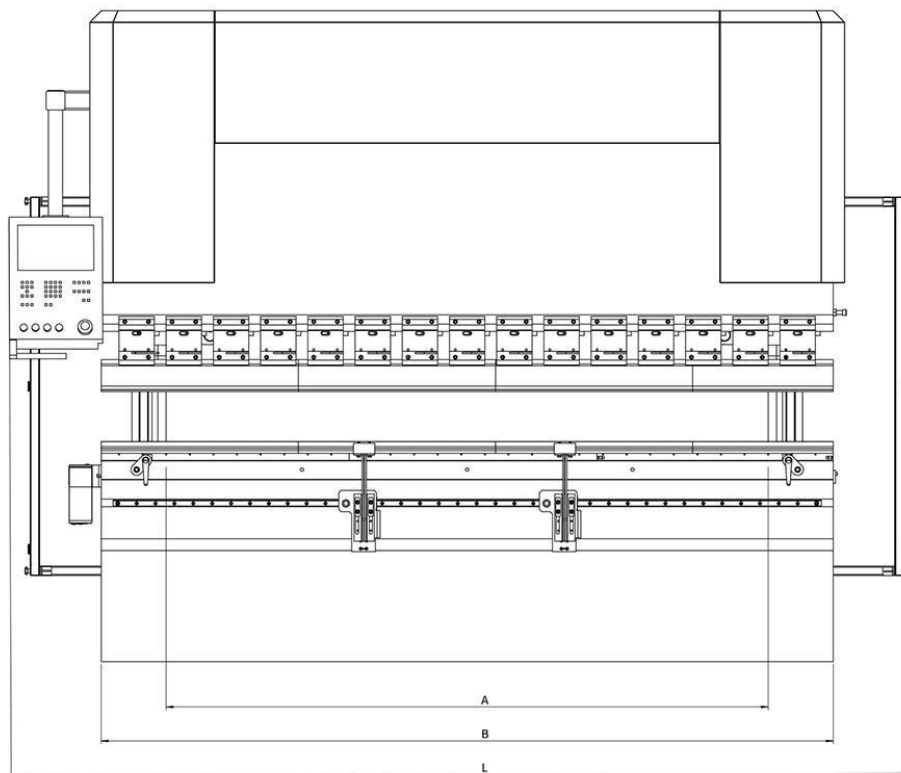
**Задние измерительные пальцы - ручная регулировка высоты**

**Двигатели заднего калибра: двигатели переменного тока**

**Скользящие передние рычаги с линейной направляющей во всю длину и щетками**

**Защитные чехлы**

**Светодиодные индикаторы на передней крышке**





ООО «Вентас Инжиниринг» | Москва, ул. Плеханова, д. 4А  
www.ventas-stanki.ru | stanki@pcventas.ru | +7 (495) 283-08-34

**Дополнительное Оборудование**

Блок управления Cybelec VisiPAC

Блок управления Delem 58T

Блок управления Delem 66T

Руководство CE Fiessler-FMSC-A-M и Akas LC-II-M (ПЛК БЕЗОПАСНОСТИ)

СЕ-норма с защитой DSP для верхней балки (включая ПЛК)

Ось R

Моторизованная корончатая система с ЧПУ-управлением

Масляная охлаждающая жидкость

Масляный нагреватель

Дополнительные передние рычаги

Дополнительные задние калибровочные пальцы

Панель управления на противоположной стороне

**Характеристики:**

Страна производитель	Турция
Поставщик	Assistmach
Модель	MAXIMA 31220
Габариты минимальные	3775 x 1830 x 2960 мм
Вес	11000 кг
Расстояние между колоннами	2550 мм
Длина гйба	3100 мм
Максим. потребляемая мощность станка	18,5 кВт
Рабочее усилие гйбки	220 тонн
Рабочая скорость гйба	10 мм/сек
Скорость подачи	140 мм/сек
Скорость обратного хода инструмента	120 мм/сек