

Серия 4-осевых гидравлических гибочных прессы с ЧПУ Assistmach Серия ULTRA 31175



Особенности оборудования:

- Гидравлический привод с двумя цилиндрами - Assistmach
- Высокопроизводительный гидравлический шестеренчатый насос - Rexroth
- Фильтр высокого давления (с датчиком засорения и байпасом) перед всеми компонентами
- Фильтр удаления воздуха в резервуаре
- Быстрый спуск под действием силы тяжести, фаза изгиба и возврат ползуна контролируются электронным способом с помощью пропорциональных клапанов потока - Rexroth
- Изгибающее усилие регулируется пропорциональными клапанами давления - Rexroth
- Качественное масло с высоким индексом вязкости
- Рама спроектирована и рассчитана с помощью программы Analyze
- Гидравлические компоненты от ведущих компаний мира (Rexroth)
- Размер разъемов и системных трубок соответствует международным нормам.
- Фланцевые соединители и шланги в соответствии с нормами SAE
- Изготовление цилиндров из высококачественных материалов, закалка и очень аккуратная обработка поверхностей скольжения.
- Выбор уплотнений и размеров корпусов основан на многолетнем опыте
- Профилактическая промывка системы и тщательное тестирование
- Мы используем только сварную сталь с высокой прочностью на растяжение и жесткостью.

Особенности серии ULTRA



- Стандартный 2-х осевой задний упор,
- Быстрые и высокоточные серводвигатели,
- Противоаварийность,
- Свободная поддержка,
- Точная и надежная система заднего упора





- Быстросъемный зажим.



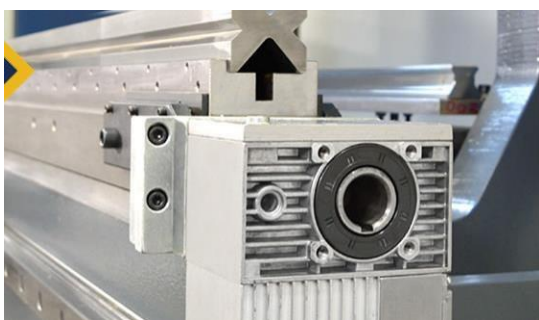
- Mitsubishi серво двигатели.



- Передние опорные рычаги со щетками
- Установлены на системе линейных направляющих.



- Линейный энкодер - Оркон/GIVI



- Моторизованная система венцовки с ЧПУ - опция



- Система безопасности СЕ

Наши станки спроектированы в соответствии с нормами СЕ для обеспечения вашей безопасности с помощью гидравлических, электрических, крышек безопасности и лазерных световых завес. Безопасность СЕ в тандемных станкам также обеспечивается световыми барьерами.

Блоки управления серии ULTRA

Cybelec Cybtouch 15



CybTouch 15 PS — это система ЧПУ 2D, специально предназначенная для начинающих листогибочных прессов с ЧПУ среднего класса. Он поставляется в компактном корпусе, аналогичном хорошо известной линейке CybTouch, но с большим сенсорным экраном и новым горизонтальным дизайном.

Cybelec VisiTouch 19 MX



VisiTouch 19 MX — это система ЧПУ с трехмерным графическим управлением для листогибочных прессов с ЧПУ. Она направлена на то, чтобы облегчить работу оператора даже при выполнении сложных задач программирования и настройки.

Delem 66 T



- 2D графический режим программирования с сенсорным экраном
- 17-дюймовый цветной TFT с высоким разрешением
- Интерфейс датчика изгиба и коррекции

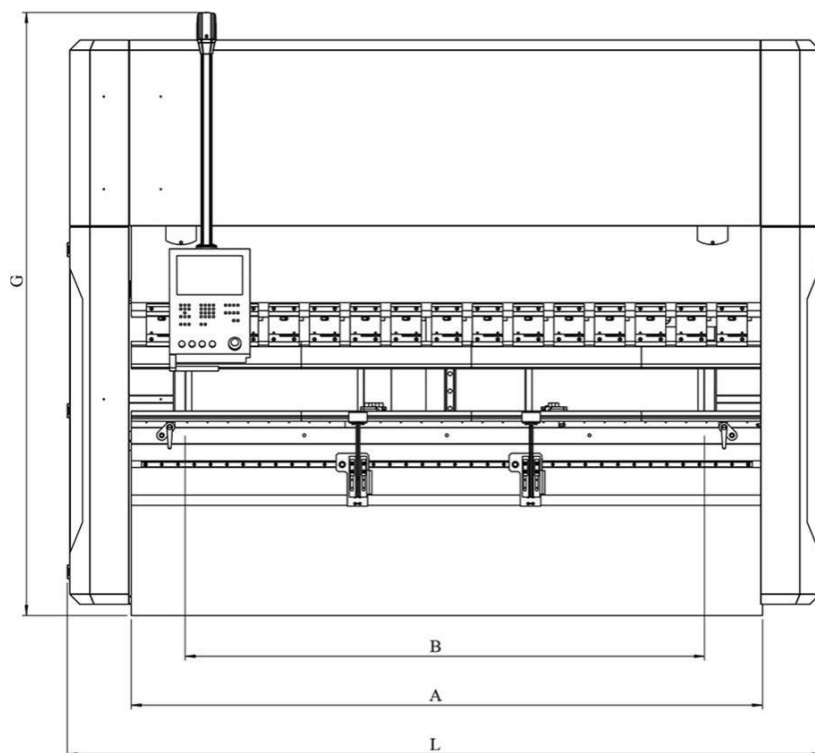
Delem 69 T



- 3D и 2D графический режим программирования с сенсорным экраном
- 3D-визуализация в моделировании и производстве
- Автономное программное обеспечение Profile-T3D

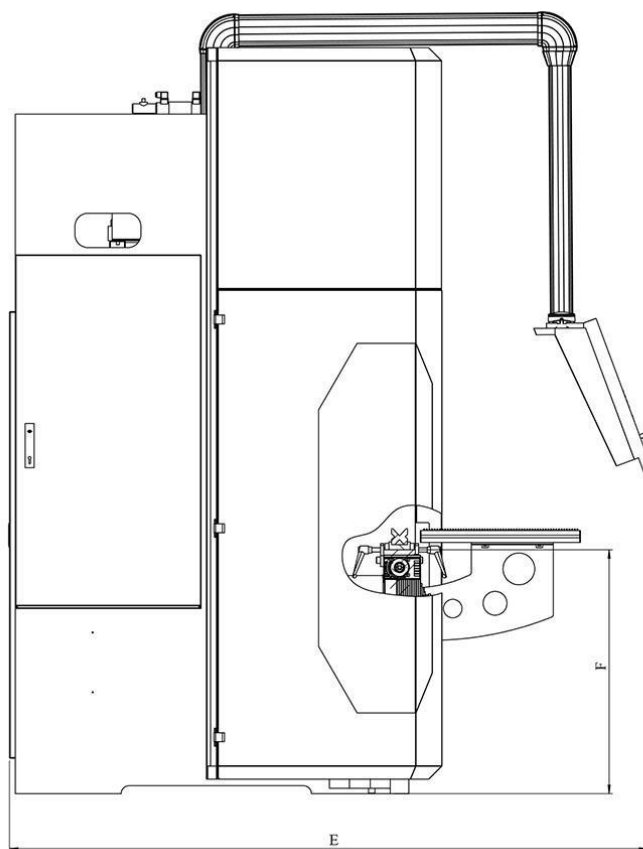
Стандартное оборудование:

- Y1, Y2, X, R - 4 оси
- Блок управления - Cybelec Cybtouch 15 Блок управления с сенсорным экраном.
- Не СЕ с ручным управлением F.AKAS FPBS (для верхней балки)
- Защитные кожухи с выключателем
- Задний упор с серводвигателем Mitsubishi и шарико-винтовая система (X-R)
- Система коронки с ЧПУ
- 60мм. держатель штампа
- Европейская система верхнего зажима Quick Release
- Раздвижные передние рычаги со щетками
- Специальный дизайн обложки
- Гидравлические блоки и клапаны Rexroth
- Электрооборудование мирового стандарта4



Дополнительное оборудование

- Блок управления - Cybeleс VisiTouch 19 MX или Delem 66T
- Руководство CE Fiessler-FMSC-A-M и Akas LC-II-M (ПЛК БЕЗОПАСНОСТИ)
- CE-Norm с защитой DSP для верхней балки (вкл. PLC)
- Ось Z1, Z2
- Ось X1, X2
- Ось R1, R2
- Ось Дельта X,
- Ось X = 1000 мм - задняя защита светового барьера
- Wila PRO и PREMIUM Верхние и нижние зажимные системы
- Толкатели листа AP3-AP4
- парковочная зона-
- центральная система смазки
- масляный радиатор
- Дополнительный задний упорный палец и скользящие передние опорные рычаги
- Специальная упаковка для отправки за границу



Гидравлические гибочные прессы с ЧПУ серии ULTRA:

Модель	Длина изгиба	Сила изгиба	Удар	Между Колоннами	Скорость Опускания по оси Y	Скорость изгиба по оси Y	Скорость Возрата по оси Y	Расстояние по оси X	Расстояние по оси X	Скорость по оси X	Мотор	Масляный бак	вес
	мм	тон	мм	мм	мм/сек	мм/сек	мм/сек	мм	мм	мм/сек	кВт	литр	кг
ULTRA 31175	3100	175	270	2550	160	10	120	650	250	350	18,5	200	9800

Размеры станка:

Модель	Длина	Ширина	Длинна	Ширина	Глубина горловины	Высота стола	Дневной свет	Размеры нижнего стола
	мм	мм	мм	мм	мм	мм	мм	мм
ULTRA 31175	3775	1825	2920	2250	450	920	550	120