

## Серия 4-осевых гидравлических гибочных прессы с ЧПУ Assistmach Серия ULTRA 31135



### Особенности оборудования:

- Гидравлический привод с двумя цилиндрами - Assistmach
- Высокопроизводительный гидравлический шестеренчатый насос - Rexroth
- Фильтр высокого давления (с датчиком засорения и байпасом) перед всеми компонентами
- Фильтр удаления воздуха в резервуаре
- Быстрый спуск под действием силы тяжести, фаза изгиба и возврат ползуна контролируются электронным способом с помощью пропорциональных клапанов потока - Rexroth
- Изгибающее усилие регулируется пропорциональными клапанами давления - Rexroth
- Качественное масло с высоким индексом вязкости
- Рама спроектирована и рассчитана с помощью программы Analyze
- Гидравлические компоненты от ведущих компаний мира (Rexroth)
- Размер разъемов и системных трубок соответствует международным нормам.
- Фланцевые соединители и шланги в соответствии с нормами SAE
- Изготовление цилиндров из высококачественных материалов, закалка и очень аккуратная обработка поверхностей скольжения.
- Выбор уплотнений и размеров корпусов основан на многолетнем опыте
- Профилактическая промывка системы и тщательное тестирование
- Мы используем только сварную сталь с высокой прочностью на растяжение и жесткостью.

### Особенности серии ULTRA:



- Стандартный 2-х осевой задний упор,
- Быстрые и высокоточные серводвигатели,
- Противоаварийность,
- Свободная поддержка,
- Точная и надежная система заднего упора





- Бестросъемный зажим.



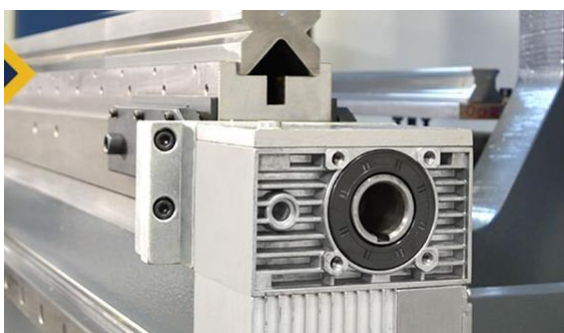
- Mitsubishi серво двигатели.



- Передние опорные рычаги со щетками
- Установлены на системе линейных направляющих.



- Линейный энкодер - Orkon/GIVI



- **Моторизованная система венцовки**  
с ЧПУ — опция



- Система безопасности СЕ

Наши станки спроектированы в соответствии с нормами СЕ для обеспечения вашей безопасности с помощью гидравлических, электрических, крышек безопасности и лазерных световых завес. Безопасность СЕ в тандемных станкам также обеспечивается световыми барьерами.

## Блоки управления серии ULTRA

### Cybelec Cybtouch 15



CybTouch 15 PS — это система ЧПУ 2D, специально предназначенная для начинающих листогибочных прессов с ЧПУ среднего класса. Он поставляется в компактном корпусе, аналогичном хорошо известной линейке CybTouch, но с большим сенсорным экраном и новым горизонтальным дизайном.

### Cybelec VisiTouch 19 MX



VisiTouch 19 MX — это система ЧПУ с трехмерным графическим управлением для листогибочных прессов с ЧПУ. Она направлена на то, чтобы облегчить работу оператора даже при выполнении сложных задач программирования и настройки.

### Delem 66 T



- 2D графический режим программирования с сенсорным экраном
- 17-дюймовый цветной TFT с высоким разрешением
- Интерфейс датчика изгиба и коррекции

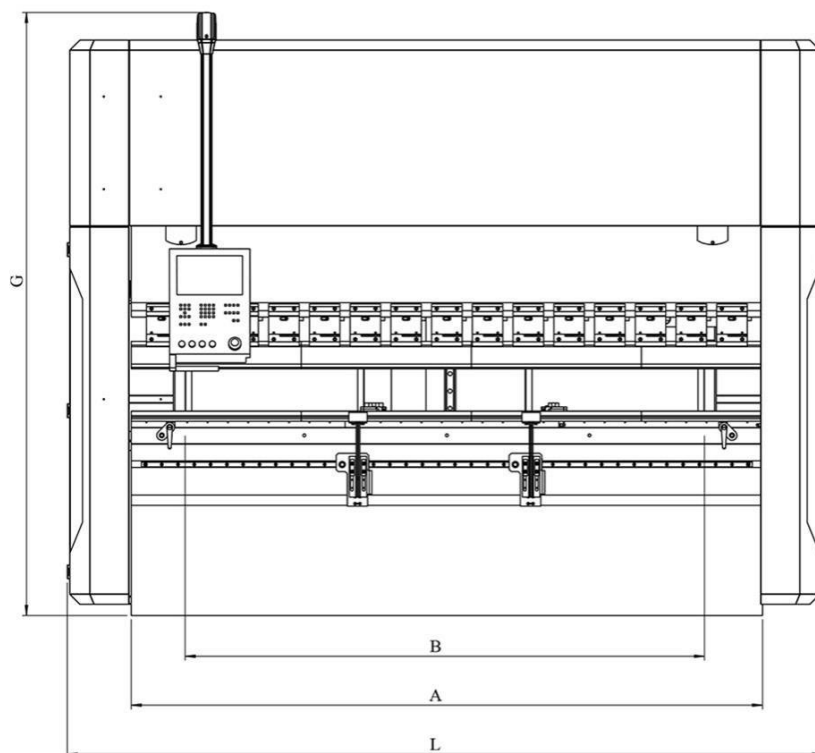
### Delem 69 T



- 3D и 2D графический режим программирования с сенсорным экраном
- 3D-визуализация в моделировании и производстве
- Автономное программное обеспечение Profile-T3D

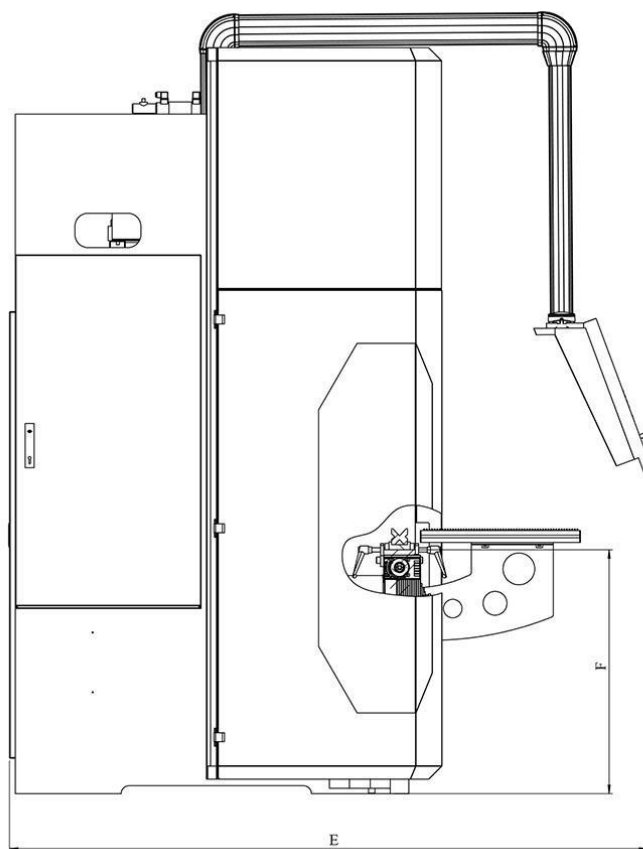
### Стандартное оборудование:

- Y1, Y2, X, R - 4 оси
- Блок управления - Cybelec Cybtouch 15 Блок управления с сенсорным экраном.
- Не СЕ с ручным управлением F.AKAS FPBS (для верхней балки)
- Защитные кожухи с выключателем
- Задний упор с серводвигателем Mitsubishi и шарико-винтовая система (X-R)
- Система коронки с ЧПУ
- 60мм. держатель штампа
- Европейская система верхнего зажима Quick Release
- Раздвижные передние рычаги со щетками
- Специальный дизайн обложки
- Гидравлические блоки и клапаны Rexroth
- Электрооборудование мирового стандарта4



## Дополнительное оборудование

- Блок управления - Cybeleс VisiTouch 19 MX или Delem 66T
- Руководство CE Fiessler-FMSC-A-M и Akas LC-II-M (ПЛК БЕЗОПАСНОСТИ)
- CE-Norm с защитой DSP для верхней балки (вкл. PLC)
- Ось Z1, Z2
- Ось X1, X2
- Ось R1, R2
- Ось Дельта X,
- Ось X = 1000 мм - задняя защита светового барьера
- Wila PRO и PREMIUM Верхние и нижние зажимные системы
- Толкатели листа AP3-AP4
- парковочная зона-
- центральная система смазки
- масляный радиатор
- Дополнительный задний упорный палец и скользящие передние опорные рычаги
- Специальная упаковка для отправки за границу



**Гидравлические гибочные прессы с ЧПУ серии ULTRA:**

Модель	Длина изгиба	Сила изгиба	Удар	Между Колоннами	Скорость Опускания по оси Y	Скорость изгиба по оси Y	Скорость Возрата по оси Y	Расстояние по оси X	Расстояние по оси X	Скорость по оси X	Мотор	Масляный бак	вес
	мм	тон	мм	мм	мм/сек	мм/сек	мм/сек	мм	мм	мм/сек	кВт	литр	кг
<b>ULTRA 31135</b>	3100	135	270	2550	160	10	120	650	250	350	15	200	8900

**Размеры станка:**

Модель	Длина	Ширина	Длинна	Ширина	Глубина горловины	Высота стола	Дневной свет	Размеры нижнего стола
	мм	мм	мм	мм	мм	мм	мм	мм
<b>ULTRA 31135</b>	3760	1700	2750	2150	450	850	550	120